

**WIEGEL**

Transport Equipment | Stokvis Group 

VISIBILITY

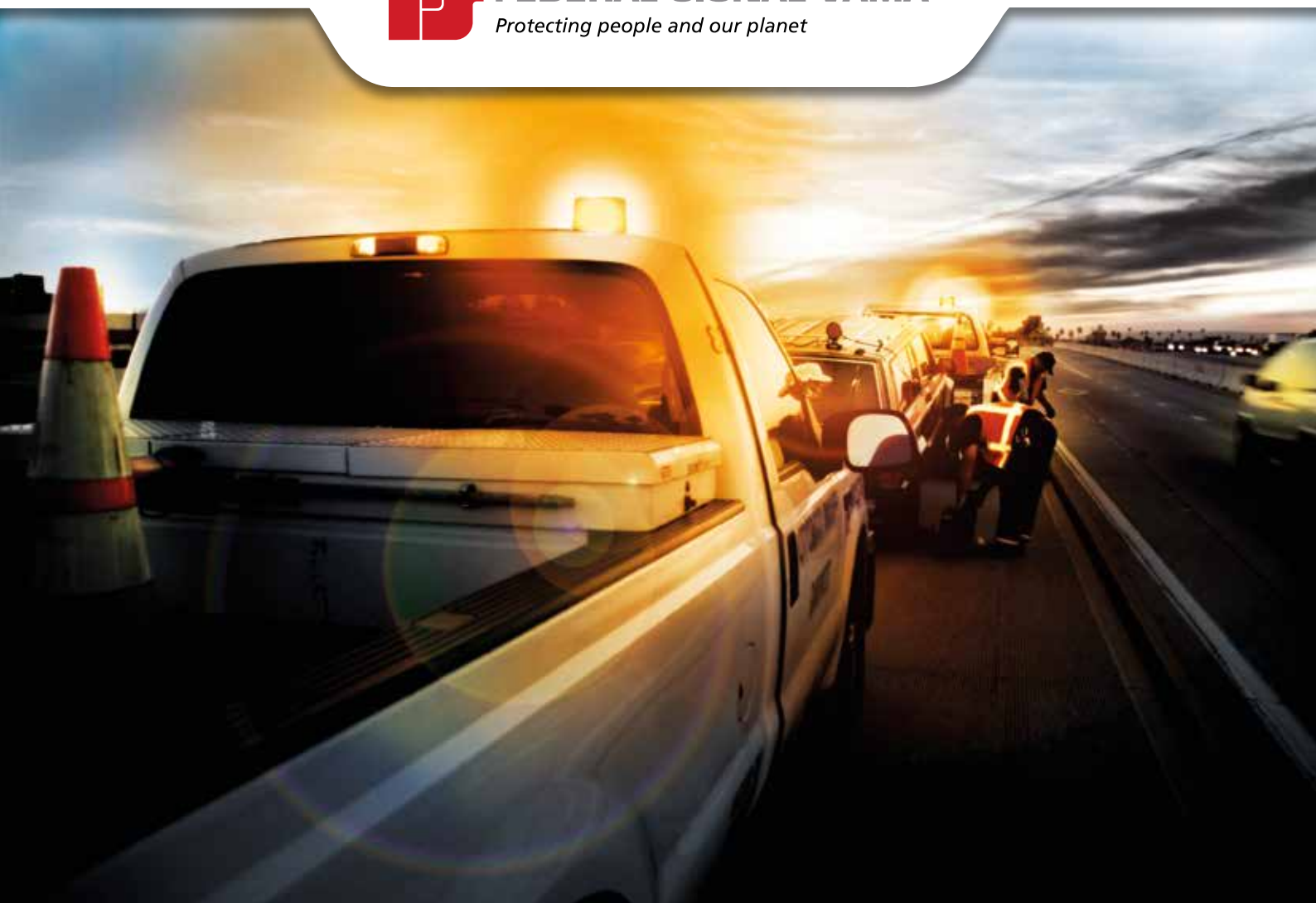
# Signaalverlichting

*Product catalogus*



**FEDERAL SIGNAL VAMA**

*Protecting people and our planet*



<b>LICHTBALKEN:</b>	<b>3</b>
AURUM SERIE	3
PHOENIX SERIE	5
P4000 SERIE	6
P2000 SERIE	7
MPL300 SERIE	8
<b>BEACON'S:</b>	<b>9</b>
LP800/LM800 SERIE	9
LP400/LM400 SERIE	10
360 SERIE	11
<b>DIRECTIONELE FLITSERS:</b>	<b>12</b>
NANOLED SERIE	12
IMPAXX SERIE	13
MICROLED ADVANCE SERIE	14
<b>VERKEERSSTURING:</b>	<b>15</b>
SIGNALMASTER SOLARIS	15
<b>ZOEKLICHTEN:</b>	<b>16</b>
VISIBEAM II - ZOEKLICHT	16

Alle rechten voorbehouden. Niets uit deze uitgave mag worden verveelvoudigd, opgeslagen in een geautomatiseerde gegevensbestand, of openbaar gemaakt, in enige vorm of enige wijze, hetzij elektronisch, mechanisch, door fotokopieën, opnamen, of enige andere manier, zonder voorafgaande toestemming van WIEGEL Transport Equipment, te Voorhout. Ondanks alle aan de inhoud van deze catalogus bestede zorg, kan WIEGEL Transport Equipment, geen aansprakelijkheid aanvaarden voor eventuele schade die zou kunnen voortvloeien uit enige fout die in deze uitgave zou kunnen voorkomen. Wijzigingen voorbehouden zonder voorafgaande kennisgeving.

Op onze leveringen binnen Nederland zijn van toepassing de algemene leveringsvoorwaarden, d.d. december 2011 door de vereniging voor de Metaal- en elektrotechnische Industrie "F.M.E." ter griffie van de Arrondissementsrechtbank te 's Gravenhage, behoudens de artikelen waarvoor afwijkende en aanvullende bepalingen zijn opgenomen. Op onze leveringen binnen België zijn de leveringsvoorwaarden van WIEGEL België van toepassing. Op verzoek sturen wij een afschrift toe.

© Copyright WIEGEL Transport Equipment, Voorhout - NL

De AURUM serie lichtbalken van Federal Signal Vama is speciaal ontworpen om tegemoet te komen aan de eisen en wensen in de verschillende markten en is toepasbaar op vuilniswagens, veegwagens, sleepwagens, werkverkeer, servicewagens etc. Traditionele lichtbalken verspreiden het licht in een willekeurige richting, LED SOLARIS Technologie reflecteert het licht in de juiste hoek en zonder blinde stukken.



## Toepassingen

- ▶ Service -en onderhoudsdiensten
- ▶ Berging en kraanvoertuigen
- ▶ Calamiteiten en pechhulp
- ▶ Transport en begeleiding

## Kenmerken

- ▶ Solaris LED technologie, volledige 360° dekking
- ▶ Prioriteitslichten in AMBER
- ▶ Aansluiting 10-30VDC.
- ▶ Laag profiel - transparant huis -amber afdekplaten
- ▶ Vaste configuraties, L=609-1778mm  
BxH=280x60mm
- ▶ Eenvoudige montage en installatie.
- ▶ Standaard 5m aansluitkabel en dak montage set.
- ▶ Voldoet aan de ECE R65 en R10 normering.

# PRODUCTBLAD - AURUM SERIE LED lichtbalken

Referentie	type	Omschrijving	Configuratie tekening
2061012PL	AURUM L=609mm	hoeken 2x 12 led AMBER – prioriteit R65 midden voor 2x led, achter 2x led AMBER	
2061011PL	AURUM L=1130mm	hoeken 2x 12 led AMBER – prioriteit R65 midden voor 8x led, achter 8x led AMBER	
2061004PL	AURUM L=1346mm	hoeken 2x 12 led AMBER – prioriteit R65 midden voor 2x led, achter 10x led AMBER midden voor 6x module leeg	
2061005PL	AURUM L=1346mm	hoeken 2x 12 led AMBER – prioriteit R65 midden voor 10x led, achter 10x led AMBER	
2061003PL	AURUM L=1346mm	hoeken 2x 12 led AMBER – prioriteit R65 midden voor 8x led, achter 8x led AMBER midden 1x tussendeel WIT	
2061019PL	AURUM L=1346mm	hoeken 2x 12 led AMBER – prioriteit R65 midden achter 6x led WIT continu midden 3x tussendeel WIT	
2061021PL	AURUM L=1346mm	hoeken 2x 12 led AMBER – prioriteit R65 midden voor 2x led, achter 2x led AMBER midden 3x tussendeel WIT	
2061014PL	AURUM L=1549mm	hoeken 2x 12 led AMBER – prioriteit R65 midden voor 2x led, achter 2x led AMBER	
2061009PL	AURUM L=1549mm	hoeken 2x 12 led AMBER – prioriteit R65 midden voor 12x led, achter 12x led AMBER	
2061008PL	AURUM L=1549mm	hoeken 2x 12 led AMBER – prioriteit R65 midden voor 8x led, achter 8x led AMBER midden 2x tussendeel WIT	
2061006PL	AURUM L=1549mm	hoeken 2x 12 led AMBER – prioriteit R65 midden voor 2x led, achter 8x led AMBER midden voor 4x led AMBER continu midden voor 4x led ROOD continu midden 2x tussendeel WIT	
2061007PL	AURUM L=1549mm	hoeken 2x 12 led AMBER – prioriteit R65 midden voor 2x led, achter 8x led AMBER midden voor 4x led AMBER continu midden voor 6x led WIT continu midden 2x tussendeel WIT	
2061056PL	AURUM L=1549mm	hoeken 2x 12 led AMBER – prioriteit R65 midden 2x tussendeel WIT	
2061055PL	AURUM L=1549mm	hoeken 2x 12 led AMBER – prioriteit R65 midden leeg	
2061002PL	AURUM L=1778mm	hoeken 2x 12 led AMBER – prioriteit R65 midden voor 8x led, achter 8x led AMBER midden 3x tussendeel WIT	
2061010PL	AURUM L=1778mm	hoeken 2x 12 led AMBER – prioriteit R65 midden voor 2x led voor, achter 8x led AMBER midden voor 4x led AMBER continu midden voor 6x led WIT continu midden 3x tussendeel WIT	

De PHOENIX series lichtbalken vervullen iedere behoefte. Verkrijgbaar in lengtes vanaf 400mm tot 2000mm in de kleuren blauw, rood en amber en met prioriteitslichten in de Halogeen draaier, strobe flitser of LED flitser techniek. Daarbij maakt de bouwvorm het ook mogelijk om zeer veel opties toe te staan zoals: werkverlichting, tekstborden, speaker tot het opbouwen van een zoeklicht. Kortom een lichtbalk met zeer brede configuratie mogelijkheden toepasbaar op alle voertuigen voor de veeleisende gebruiker.



## Specifieke toepassing

- ▶ Voertuigen voor hulpdiensten
- ▶ "Volg" voertuigen op vliegvelden
- ▶ Infra inspectievoertuigen
- ▶ Transportbegeleiding voertuigen
- ▶ Zware bedrijfswagens

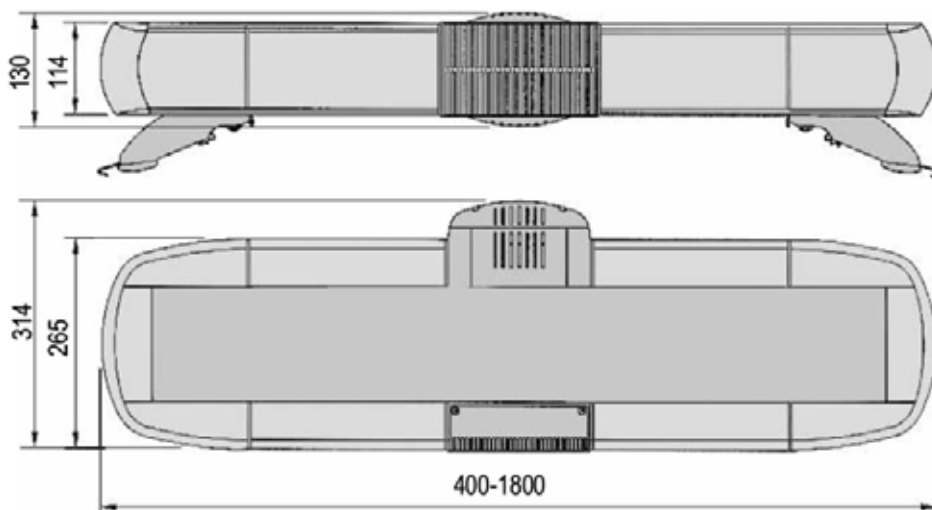
## Uitvoeringen

- ▶ Prioriteitslichten Halogeen, Strobe of LED
- ▶ Uitvoering in AMBER, BLAUW en ROOD
- ▶ Polycarbonaat kappen kleur geïnjecteerd
- ▶ Standaard aansluitkabel 4m
- ▶ Standaard dak montage set
- ▶ Voldoet aan de ECE R65 norm

## Opties

- ▶ Verkrijgbaar in de lengte 400-2000mm
- ▶ Uitbreiding van de std. prioriteitslichten
- ▶ Werklampen voorzijde/achterzijde Halogeen
- ▶ Werklampen voorzijde/achterzijde LED
- ▶ Zij werklampen 12V of 24V
- ▶ Middensectie wit met verlichting
- ▶ Directionele LED flitsers voorzijde/achterzijde
- ▶ SignalMaster (verkeerssturing)
- ▶ Speaker geïntegreerd in de balk
- ▶ LED tekstbord in de balk
- ▶ Verkeerssturing looplicht in de balk

### Technische specificaties / Montage opties      Maatvoeringen in mm





De P4000 serie lichtbalk van Federal Signal Vama is het basis model waarbij de prioriteitsverlichting uitgevoerd is met 2x een ring bestaande uit 15 LED's. Deze lichtbalk met een moderne uitstraling heeft een aluminium profiel als basis en met kleur geïnjecteerde polycarbonaat kappen in de kleuren amber, blauw en rood. De middensectie kan optioneel uitgevoerd worden met een kap in wit of transparant en uitgebreid met een aantal opties zoals extra draaiers of werkklampen. De P4000 is verkrijgbaar in lengtes van 1000 mm tot 1800 mm oplopend in stappen van 100 mm en wordt geleverd met 4m aansluitkabel en een standaard dak steunenset.



## Toepassingen

- ▶ Service -en onderhoudsdiensten
- ▶ Bewaking en hulpverlening
- ▶ Calamiteiten en pechhulp
- ▶ Transport en begeleiding
- ▶ Weg -en waterbouw

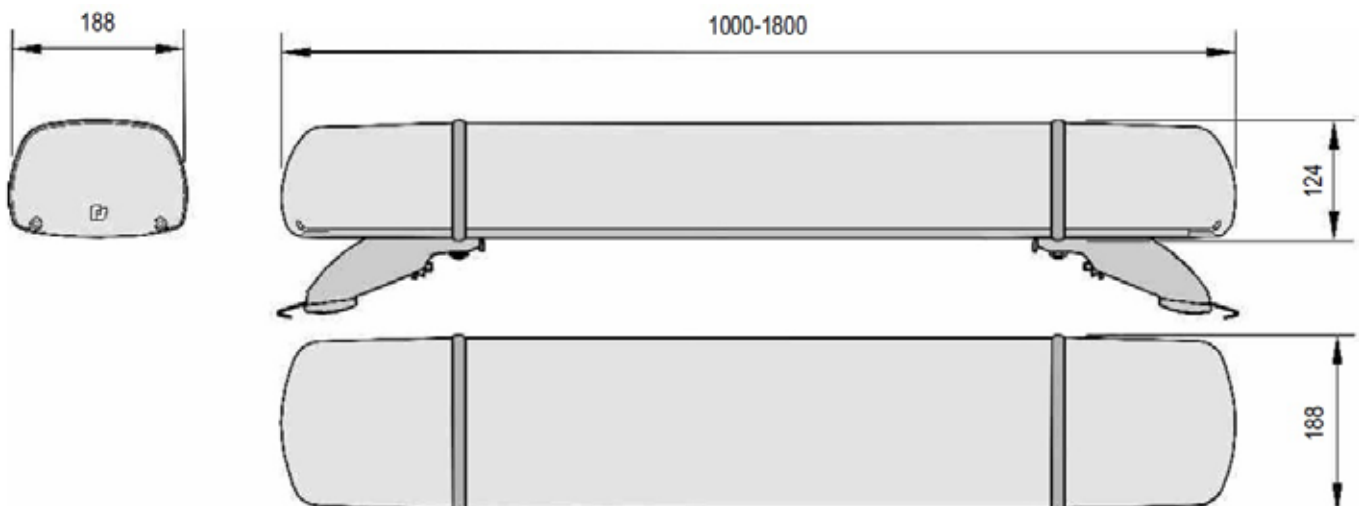
## Kenmerken

- ▶ Prioriteitslichten Solaris ring 15-LED 10-30V
- ▶ Uitvoering in AMBER, BLAUW en ROOD
- ▶ Middensectie kleur, wit of transparant
- ▶ Polycarbonaat kappen kleur geïnjecteerd
- ▶ Standaard 4m kabel en dak montage set
- ▶ Voldoet aan de ECE R65 norm

## Opties

- ▶ Aanvullende lengte vanaf 1300-1800mm
- ▶ Extra 2x 15-LED ring 10-30V
- ▶ Werkklampen voorzijde/achterzijde Halogeen
- ▶ Werkklampen voorzijde/achterzijde LED
- ▶ Zij werkklampen 12V of 24V
- ▶ Middensectie wit met verlichting
- ▶ Directionele flitsers voorzijde/achterzijde
- ▶ SignalMaster (verkeerssturing)
- ▶ Dak steunenset verstelbaar

### Technische specificaties / Montage opties      Maatvoeringen in mm



De P2000 serie lichtbalk van Federal Signal Vama is het basis model waarbij de prioriteitsverlichting uitgevoerd is met Halogeen rotators. Deze lichtbalk met een moderne uitstraling heeft een aluminium profiel als basis en met kleur geïnjecteerde polycarbonaat kappen in de kleuren amber, blauw en rood. De middensectie kan optioneel uitgevoerd worden met een kap in wit of transparant en uitgebreid met een aantal opties zoals extra draaiers of werkklampen. De P2000 is verkrijgbaar in lengtes van 1000 mm tot 1800 mm oplopend in stappen van 100 mm en wordt geleverd met 4 m aansluitkabel en een standaard dak steunenset.



## Toepassingen

- ▶ Service -en onderhoudsdiensten
- ▶ Bewaking en hulpverlening
- ▶ Calamiteiten en pechhulp
- ▶ Transport en begeleiding
- ▶ Weg -en waterbouw

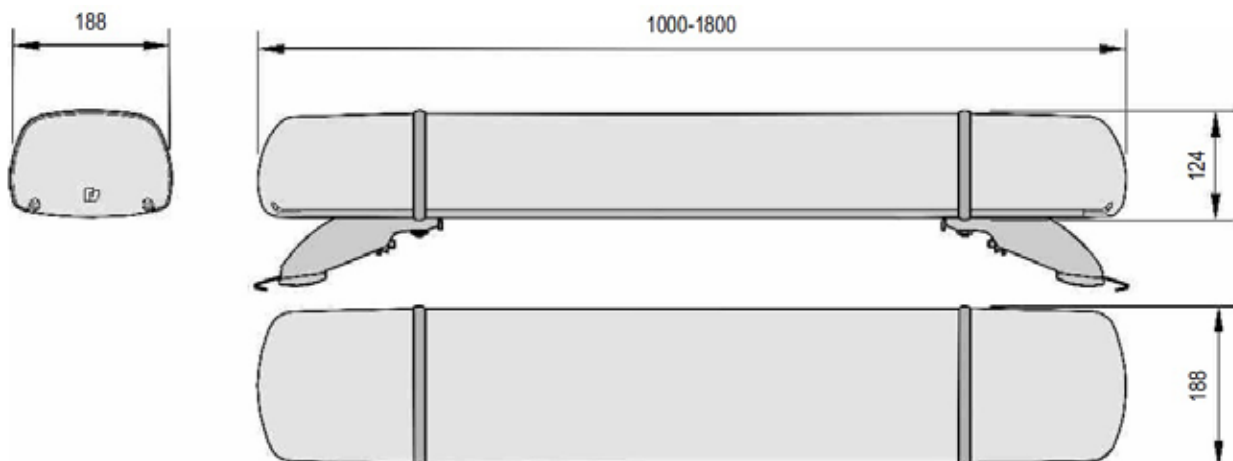
## Kenmerken

- ▶ Prioriteitslichten Halogeen rotator 12V/24V
- ▶ Uitvoering in AMBER, BLAUW en ROOD
- ▶ Middensectie kleur, wit of transparant
- ▶ Polycarbonaat kappen kleur geïnjecteerd
- ▶ Standaard 4m kabel en dak montage set
- ▶ Voldoet aan de ECE R65 norm

## Opties

- ▶ Aanvullende lengte vanaf 1300-1800mm
- ▶ Extra rotators 12V of 24V
- ▶ Gesynchroniseerde rotators 12V of 24V
- ▶ Werkklampen voorzijde/achterzijde 12V of 24V
- ▶ Zij werkklampen 12V of 24V
- ▶ Middensectie wit met verlichting
- ▶ Directionele flitsers voorzijde/achterzijde
- ▶ SignalMaster (verkeerssturing)
- ▶ Dak steunenset verstelbaar

### Technische specificaties / Montage opties      Maatvoeringen in mm



De MPL300 mini lichtbalk van Federal Signal Vama is een zeer compacte en laag profiel lichtbalk met een exceptionele 360° lichtspreiding. Zijn compacte maten maken het mogelijk de mini lichtbalk op iedere gewenste positie te plaatsen op welk voertuig dan ook. Rondom ingevuld met in totaal 20 AMBER LED modules met de laatste LED techniek, waarbij de keus voor een AMBER lenskap of een transparant lenskap, en in een magneet montage of een vaste montage uitvoering. Met name intern transport voertuigen, compacte stadsvoertuigen of juist voertuigen met dak obstakels vinden een oplossing met de MPL300 mini lichtbalk.



## Toepassingen

- ▶ Compacte voertuigen stedelijke gebieden
- ▶ Onderhouds- en reinigingsvoertuigen
- ▶ Verkeersveiligheids- en calamiteitsdiensten
- ▶ Intern transport voertuigen

## Kenmerken

- ▶ Volledige 360° lichtspreiding zonder blinde vlekken
- ▶ Zeer compacte maten en laag gewicht
- ▶ Moderne vormgeving, laag profiel
- ▶ 20x AMBER LED's
- ▶ Lenskap in AMBER of TRANSPARANT
- ▶ Bevestiging vast of magneet montage

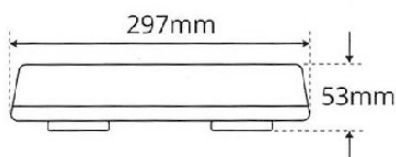
- ▶ Aansluitspanning 10-30 VDC
- ▶ 10x flitspatronen, waaronder R65 conform
- ▶ Stroomverbruik 1,4A@12V, 0,7A@24V
- ▶ Gewicht 1035 gr vaste uitvoering
- ▶ Gewicht 1430 gr magneet uitvoering
- ▶ Vaste montage met enkel bevestigingspunt/kabeldoorvoer.
- ▶ Beschermingsklasse IP65
- ▶ Conform EMC R10
- ▶ Conform de Europese norm R65

## Technische specificaties / Montage opties

### UITVOERINGEN & MATEN

Ref.	Out-put	Lens	Voltage	Montage	Kleur
2010764A	AMBER	AMBER	10-30V	magneet	R65/R10
2010761A	AMBER	CLEAR	10-30V	magneet	R65/R10
2010767A	AMBER	AMBER	10-30V	vast	R65/R10
2010768A	AMBER	CLEAR	10-30V	vast	R65/R10

Vooraanzicht



Zijaanzicht



Magnetisch



Permanent





De LM/LP800 signalisatielichten zijn voorzien van de exclusieve Solaris technologie van Federal Signal Vama, genereren een uitzonderlijke lichtopbrengst en zijn uitstekend geschikt als prioriteitsverlichting. Deze reeks omvat lampen met permanente montage (LP) en magnetische montage (LM) met meerdere magneten en zuignappen.



## Toepassingen

- ▶ Weg- en waterbouw / constructie / calamiteiten.
- ▶ Nutsbedrijven / onderhoudsdiensten.
- ▶ Hulpverlening / reddingsdiensten.

## Kenmerken

- ▶ Verschillende uitvoeringen met 1 of 2 niveaus van 15 LED modules in blauw, rood en amber.
- ▶ Magnetische of permanente montage.
- ▶ Multivoltage 10-30 VDC.
- ▶ Lange levensduur door schokbestendige polycarbonaat kap en versterkte polyamide basis. IPX9K bescherming.
- ▶ Uitvoeringen in BLAUW en AMBER voldoen aan de Europese R65-norm.
- ▶ Alle uitvoeringen voldoen aan de elektromagnetische

compatibiliteit conform 2004/104/EC.

- ▶ Werkingstemperatuur van -20 °C tot +50 °C.
- ▶ 360° lichtspreiding, door de speciaal ontworpen parabool lens.
- ▶ De LP modellen zijn zowel onderling te synchroniseren als met andere Federal Signal Vama producten (zoals de Impaxx LED flitsers).
- ▶ Alle LP800 modellen zijn voorzien van dag/nacht stand, 8 flitsfrequenties en permanente montage.
- ▶ Alle LM800 modellen zijn geschikt tot een maximale snelheid van 200 km/h, voorzien van 2 flitspatronen en magnetische montage met sigarettenaansteker plug.

## Opties

- ▶ BD-LP800 DIN montageplaat voor LP800.

### Technische specificaties / Montage opties

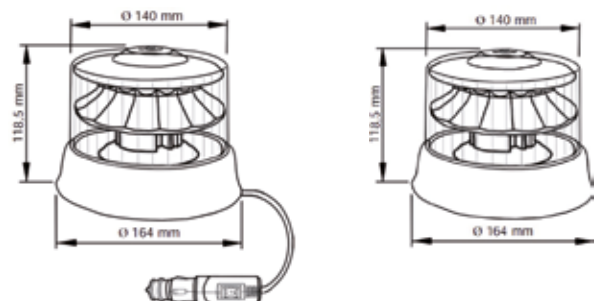
#### LP800 – PERMANENTE MONTAGE

Type	Kleur	Niveaus	Klasse
2003034	AMBER	1 niveau	R65 class 1
2003026	BLAUW	1 niveau	R65 class 1
2003035	ROOD	1 niveau	
2003036	AMBER	2 niveaus	R65 class 2
2003038	AMBER/BLAUW	2 niveaus	R65 class 1
2003027	BLAUW	2 niveaus	R65 class 1/class 2
2003037	ROOD	2 niveaus	
8232795	BD-LP800 DIN montageplaat voor LP800		

#### LM800 – MAGNEET MONTAGE

Type	Kleur	Niveaus	Klasse
2003039	AMBER	1 niveau	R65 class 1
2003040	BLAUW	1 niveau	R65 class 1
2003041	ROOD	1 niveau	
2003043	AMBER	2 niveaus	R65 class 2
2003044	BLAUW	2 niveaus	R65 class 2
2003042	ROOD	2 niveaus	

### Maten & gewichten



	AFMETINGEN	GEWICHT
LM800	140 mm (diam. lens) 164mm (diam. basis) 120 mm (hoogte)	1200 gr (1 niveau) 1300 gr (2 niveaus)
LP800	140 mm (diam. lens) 164 mm (diam. basis) 95 mm (hoogte)	590 gr (1 niveau) 700 gr (2 niveaus)
BD-LP800	140 mm (diam. basis) 14 mm (hoogte)	270 gr

De LM/LP400 signalisatielichten zijn voorzien van de exclusieve Solaris technologie van Federal Signal Vama, genereren een uitzonderlijke lichtopbrengst en zijn uitstekend geschikt als prioriteitsverlichting. Deze reeks omvat lampen met permanente montage (LP) en magnetische montage (LM) met meerdere magneten en zuignappen.



## Toepassingen

- ▶ Service -en onderhoudsdiensten
- ▶ Onopvallende voertuigen
- ▶ Compacte voertuigen
- ▶ Voertuigen met dak dragers of imperiaal
- ▶ Calamiteiten en wegebouw

## Kenmerken

- ▶ Prioriteitslichten met 15 LED modules
- ▶ Uitvoering in blauw, amber, rood, groen en blauw/amber
- ▶ Zeer goede lichtspreading door paraboolspiegel
- ▶ Aansluitspanning in 12VDC en 10-30VDC
- ▶ Magnetische of permanente montage
- ▶ Polycarbonaat kap in kleur
- ▶ Polyamide basis met flexibel rubberen rand
- ▶ Temperatuurbereik -20°C tot +50°C
- ▶ Onderling te synchroniseren tot 2 stuks
- ▶ Alle type LM400 geschikt tot 200km/h
- ▶ Meerdere flitspatronen, type afhankelijk
- ▶ Uitvoeringen in R65 Klasse1 en Klasse2
- ▶ Alle type conform EMC 2004/104/EC

### Technische specificaties / Montage opties

#### LM400 – MAGNEET MONTAGE

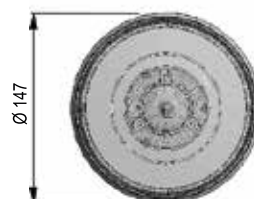
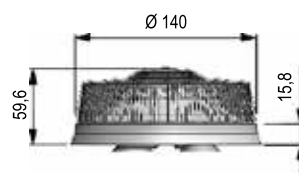
Type	Kleur	Voltage	Flits patroon	Keur
2003076	BLAUW/AMBER	10-30VDC	1	R65 Klasse1
2003018	AMBER	10-30VDC	2	R65 Klasse1
2003020	BLAUW	10-30VDC	1,dag/nacht	R65 Klasse2
2003053	BLAUW	10-30VDC	8	R65 Klasse1
2003024	BLAUW	10-30VDC	180°/360°	R65 Klasse1
2002391	ROOD/CLEAR	12VDC	1	R65 Klasse1
2002401	ROOD	12VDC	1	----
2002397	GROEN/CLEAR	12VDC	1	----

#### LP400 – PERMANENTE MONTAGE

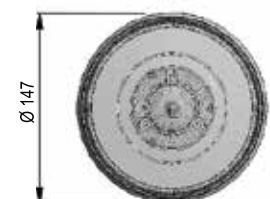
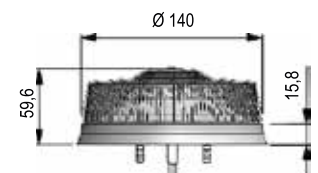
Type	Kleur	Voltage	Flits patroon	Keur
2002393	AMBER/CLEAR	12VDC	1	R65 Klasse1
2002394	ROOD/CLEAR	12VDC	1	R65 Klasse1
2003069	BLAUW/AMBER	10-30VDC	1	R65 klasse1
2003019	AMBER	10-30VDC	8	R65 Klasse1
2003029	BLAUW	10-30VDC	1, dag/nacht	R65 Klasse2
2003030	ROOD	10-30VDC	8	R65 Klasse1

### Maatvoeringen in mm

#### LM400



#### LP400



Een compleet gamma signalisatielichten die voldoen aan de Europese keur en de richtlijnen voor gebruik in het verkeer en transport toepassingen. Het THREE SIXTY programma bestaat uit 2 uitvoeringen: halogeen en LED van de laatste generatie. Ontwikkeld met het oog op een eenvoudige installatie en een lange levensduur, combineren deze superieure signalisatielichten een hoge lichtintensiteit en een laag energieverbruik.



## LED

Extreem laag energie verbruik en een hoog aantal branduren geeft dit LED-licht een zeer hoge betrouwbaarheid. Bedoeld voor de middelgrote en grote voertuigen en transportmiddelen waarbij dagelijks een hoog aantal inzet uren vereist is of inzet in uitzonderlijke omstandigheden.

## Rotator

Halogeen zwaailicht met smalle voetmaat, compacte hoogte en nieuw vormgegeven reflector welke een schaduwloze 360° lichtspreiding geeft.

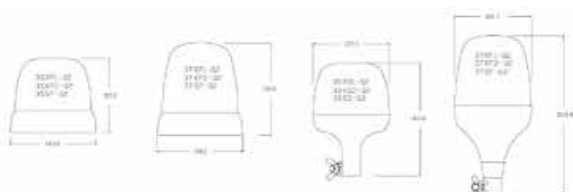
### Technische specificaties / Montage opties

#### 360 LED - UITVOERINGEN & MATEN

Type	Kleur
3SLP-02	Vaste montage 12-24VDC
3SLD-02	DI N montage 12-24VDC
3SLF-02	Flex. DI N montage 12-24VDC
3SLM-02	Magneet montage 12-24VDC
3TLP-02	Vaste montage 12-24VDC
3TLD-02	DI N montage 12-24VDC
3TLF-02	Flex. DIN montage 12-24VDC
3TLM-02	Magneet montage 12-24VDC

#### 360 ROTATOR - MONTAGE TOEBEHOREN

Type	Kleur
3SRP1-02	Vaste montage 12VDC
3SRP2-02	Vaste montage 24VDC
3SRD1-02	DIN montage 12VDC
3SRD2-02	DIN montage 24VDC
3SRF1-02	Flex. DI N montage 12VDC
3SRF2-02	Flex. DIN montage 24VDC
3SRM1-02	Magneet montage 12VDC
3TLM-02	Magneet montage 12-24VDC
3TRP1-02	Vaste montage 12VDC
3TRP2-02	Vaste montage 24VDC
3TRD1-02	DIN montage 12VDC
3TRD2-02	DIN montage 24VDC
3TRF1-02	Flex. DIN montage 12VDC
3TRF2-02	Flex. DIN montage 24VDC
3TRM1-02	Magneet montage 12VDC



Dankzij de compacte bouw en eenvoudige installatie zijn de NANOLED lampen van FEDERAL SIGNAL VAMA bijzonder geschikt voor gebruik op kleinere voertuigen of voertuigen met beperkte ruimte voor signaalverlichting. De toegepaste multi-voltage techniek zorgt er voor dat de NANOLED lampen zich zowel op personenwagens als op grote bedrijfswagens prima thuis voelen. De NANOLED serie levert ondanks zeer bescheiden afmetingen grootse prestaties.



## Toepassingen

- ▶ Hulpverlening / berging / calamiteiten
- ▶ Service –en onderhoudsdiensten
- ▶ Veiligheidsdiensten / onopvallende voertuigen
- ▶ Reiniging –en afvaldiensten

## Kenmerken

- ▶ Verschillende uitvoeringen met één of twee kleuren
- ▶ 6 LED's in één kleur of 3 om 3 in twee kleuren
- ▶ Verkrijgbaar in de kleur blauw, amber, rood en wit
- ▶ Transparant lens (polycarbonaat) met een optimale spreiding
- ▶ Multivoltage 10-30VDC
- ▶ Temperatuurbereik -40°C tot +80°C
- ▶ Afmetingen (zonder montagerand) 104x24x9,3mm
- ▶ Afmetingen (met montagerand) 107,5x27,5x9,3mm

- ▶ Meerdere flitspatronen (type afhankelijk)
- ▶ Synchroniseer mogelijkheden tot wel 12 lampen
- ▶ Eenvoudige en snelle montage door meegeleverde montagerand
- ▶ Voldoen aan de eisen volgens IPX9K, IPX6 en R10
- ▶ De één kleurige amber\*, rode\* en blauwe\*\* lampen voldoen aan de Europese R65 Klasse1\* en Klasse2\*\* norm.

## Opties

- ▶ Enkelvoudige "L" montagesteun
- ▶ Dubbele "L" montagesteun voor horizontale opstelling
- ▶ Dubbele "L" montagesteun voor verticale opstelling
- ▶ Montagesteun met hoekverstelling (enkelvoudig)

### Technische specificaties / Montage opties

#### UITVOERINGEN & MATEN

Type	Weergave	Kleur	Voltage	Normering
2010718		AMBER	10-30v	R10 R65, Class 1
2010719		AMBER	10-30v	R10 R65, Class 2
2010712		WIT/ AMBER	10-30v	R10 ----
2010710		BLAUW/ AMBER	10-30v	R10 ----
2010705		BLAUW	10-30v	R10 R65, Class 1
2010707		BLAUW	10-30v	R10 R65, Class 2
2010713		BLAUW/ WIT	10-30v	R10 ----
2010708		BLAUW/ ROOD	10-30v	R10 ----
2010717		ROOD	10-30v	R10 R65, Class 1
2010711		ROOD	10-30v	R10 R65, Class 2
2010723		AMBER/ ROOD	10-30v	R10 ----
2010714		ROOD/ WIT	10-30v	R10 ----
2010706		WIT	10-30v	R10 ----

## Montage toebehoren





De IMPAXX directionele LED flitsers zijn door de exclusieve technologie van Federal Signal VAMA, de ideale oplossing voor anonieme voertuigen of om de prioritaire signalisatie van voertuigen te versterken. De IMPAXX LED beschikt over meerdere flitspatronen, zijn synchroniseerbaar met andere IMPAXX LED's, gemakkelijk te installeren en veelzijdig toepasbaar. IMPAXX LED biedt altijd de oplossing.



## Toepassingen

- ▶ Hulpverlening / berging / calamiteiten
- ▶ Service –en onderhoudsdiensten
- ▶ Veiligheidsdiensten / onopvallende voertuigen
- ▶ Reiniging –en afvaldiensten

## Kenmerken

- ▶ Werken onafhankelijk of gesynchroniseerd met andere Impaxx grill lights
- ▶ Verkrijgbaar in de kleur blauw, amber, rood en wit
- ▶ Solaris technologie reflecteert het licht in een sterke bundel en vermijdt hiermee blinde vlekken.
- ▶ Aansluitspanning 10-30 VDC



- ▶ 23 geïntegreerde flitspatronen
- ▶ Afmetingen (zonder bevestigingskit) 89x3x33mm
- ▶ Afmetingen (std. montagehuis) 89x33x36,5mm
- ▶ Afmetingen (met inbouw-rubber) 97x29x47mm
- ▶ Voldoen aan de Europese richtlijn betreffende elektromagnetisch compatibiliteit 2004/104.
- ▶ IP-keuring IP6K9K
- ▶ Eenvoudige en snelle montage
- ▶ De blauwe en amber lampen zijn verkrijgbaar conform de Europese R65 norm.

## Opties

- ▶ Rubber inbouwhuis en metalen L steun
- ▶ Montagesteun voor horizontale opstelling

### Technische specificaties / Montage opties

UITVOERINGEN & MATEN				
Type	Kleur	Voltage	IP-keuring	Normering
IPX300-B	BLAUW	10-30v	IP6K9K	R10 --
IPX300-R	ROOD	10-30v	IP6K9K	R10 --
IPX300-W	WIT	10-30v	IP6K9K	R10 --
IPX302-A	AMBER	10-30v	IP6K9K	R10 --
IPX302-B	BLAUW	10-30v	IP6K9K	R10 --
IPX302-R	ROOD	10-30v	IP6K9K	R10 --
IPX320-BH	BLAUW	10-30v	IP6K9K	R10 R65
IPX322-BH	BLAUW	10-30v	IP6K9K	R10 R65
IPX320-AH	AMBER	10-30v	IP6K9K	R10 R65
IPX320-AH	AMBER	10-30v	IP6K9K	R10 R65
IPX310-A	AMBER	10-30v	IP6K9K	R10 --
IPX310-B	BLAUW	10-30v	IP6K9K	R10 --
IPX310-R	ROOD	10-30v	IP6K9K	R10 --
IPX310-W	WIT	10-30v	IP6K9K	R10 --
IPX312-A	AMBER	10-30v	IP6K9K	R10 --
IPX312-B	BLAUW	10-30v	IP6K9K	R10 R65
IPX312-R	ROOD	10-30v	IP6K9K	R10 R65

## Montage toebehoren

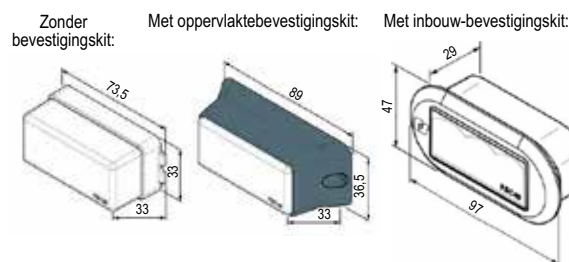
- 81523427 Metalen L-steun met boutpatroon.
- 2010653 Rubber montagehuis voor inbouw



Kunststof montagehuis met rubberpakking ingebrepen bij alle modellen.



Optioneel: Inbouwrubber (2010653)





De MICROLED ADVANCE directionele LED flitsers van Federal Signal VAMA vinden hun toepassing op eigenlijk elk voertuig met een behoefte aan verbeterde attentie waarde. De MICROLED ADVANCE serie beschikt over meerdere flitspatronen, is onderling te synchroniseren en verkrijgbaar in meerdere kleuren. MICROLED ADVANCE serie biedt u de oplossing.



## Toepassingen

- ▶ Hulpverlening / berging / calamiteiten
- ▶ Service –en onderhoudsdiensten
- ▶ Veiligheidsdiensten / onopvallende voertuigen
- ▶ Reiniging –en afvaldiensten

## Kenmerken

- ▶ Werken onafhankelijk of gesynchroniseerd met andere Microled flitsers
- ▶ Verkrijgbaar in de kleur amber, rood, blauw, groen en wit
- ▶ Amber, rood en blauw verkrijgbaar conform EU R65 norm
- ▶ Aansluitspanning 10-30 VDC

- ▶ 8x geïntegreerde flitspatronen
- ▶ Afmetingen (zonder bevestigingskit) 89x3x33mm
- ▶ Afmetingen (std. montagehuis) 89x33x36,5mm
- ▶ Afmetingen (met inbouw-rubber) 97x29x47mm
- ▶ Voldoen aan de EU elektromagnetisch compatibiliteit 2004/104.
- ▶ Bescherming IP9K
- ▶ Eenvoudige en snelle montage

## Opties

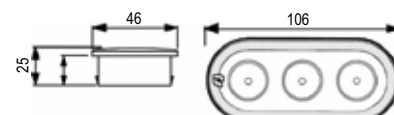
- ▶ Inbouwset rubber
- ▶ Opbouwset kunststof
- ▶ Haakse opbouwsteun
- ▶ Montageplaat verstelbaar

### Technische specificaties / Montage opties

#### UITVOERINGEN & MATEN

Type	Kleur	Lens	Voltage	Normering
2010573	AMBER	AMBER	10-30V	R10
2010574	AMBER	CLEAR	10-30V	R10
2010595	WIT	AMBER	10-30V	R10 R65
2010570	BLAUW	BLAUW	10-30V	R10
2010571	BLAUW	CLEAR	10-30V	R10
2010596	BLAUW	BLAUW	10-30V	R10 R65
2010597	BLAUW	CLEAR	10-30V	R10 R65
2010575	ROOD	ROOD	10-30V	R10
2010595	WIT	AMBER	10-30V	R10 R65
2010576	ROOD	CLEAR	10-30V	R10
2010598	ROOD	CLEAR	10-30V	R10 R65
2010599	ROOD	ROOD	10-30V	R10 R65
2010577	GROEN	CLEAR	10-30V	R10
2010572	WIT	CLEAR	10-30V	R10

#### Montage toebehoren



De SignalMaster directionele lichten zijn voorzien van de exclusieve Solaris technologie van Federal Signal Vama, genereren een uitzonderlijke lichtopbrengst en zijn uitstekend geschikt om het overige verkeer om u heen te leiden en u zelf dus veilig te stellen. De SignalMaster is er in uitvoeringen met 6 of 8 LED modules en zijn voorzien van een compacte en eenvoudig te bedienen KS-controller waarmee diverse flitspatronen en meerdere functies geactiveerd kunnen worden.



## Toepassingen

- ▶ Infra bouw -en onderhoudsdiensten
- ▶ Transport begeleiding
- ▶ Parkeerbeheer
- ▶ Winterdiensten
- ▶ Calamiteit -en hulpdiensten

## Uitvoeringen

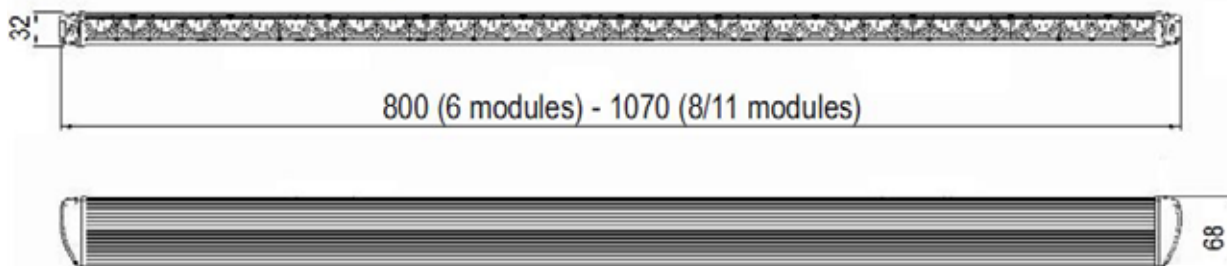
- ▶ SML analoog, behoeft SMC1/5 bediening
- ▶ SML KS, standaard met KS bediening
- ▶ SML CAN bus, behoeft een BCT bediening
- ▶ SML ECO, KS bediening en 15m kabel

## Uitvoeringen

- ▶ Hoge lichtintensiteit en juiste lichtspreading
- ▶ Uitvoering in AMBER, 6 of 8 modules
- ▶ Aansluitspanning 10-30VDC
- ▶ 4 verschillende flitspatronen
- ▶ Slanke vormgeving, compacte maatvoering
- ▶ Aangegoten kabel of waterdichte connector
- ▶ Waterdichte behuizing IPX9K

Technische specificaties / Montage opties

Maatvoeringen in mm



# PRODUCTBLAD - VISIBEAM II Halogeen zoeklicht

De VisiBeam II zoeklichten zijn onmisbaar bij het uitlichten rondom uw voertuig. Verkrijgbaar met bedrade en draadloze afstandsbediening in 12V of 24V Halogeen uitvoeringen. Middels de meegeleverde afstandsbediening is de lichtbundel volledig te positioneren rondom het voertuig. Bij het aansturen beweegt de bundel eerst langzaam om vervolgens sneller te bewegen, waarmee het exact positioneren van de lichtbundel wordt mogelijk gemaakt.



## Toepassingen

- ▶ Hulpverleningsdiensten
- ▶ Bewaking -en handhavingdiensten
- ▶ Toezicht -en opsporingsdiensten
- ▶ Weg -en waterbouw

## Uitvoeringen

- ▶ 12V vaste montage, afstandsbediening met kabel
- ▶ 24V vaste montage, afstandsbediening met kabel
- ▶ 12V vaste montage, afstandsbediening draadloos
- ▶ 12V magneetvoet, afstandsbediening draadloos

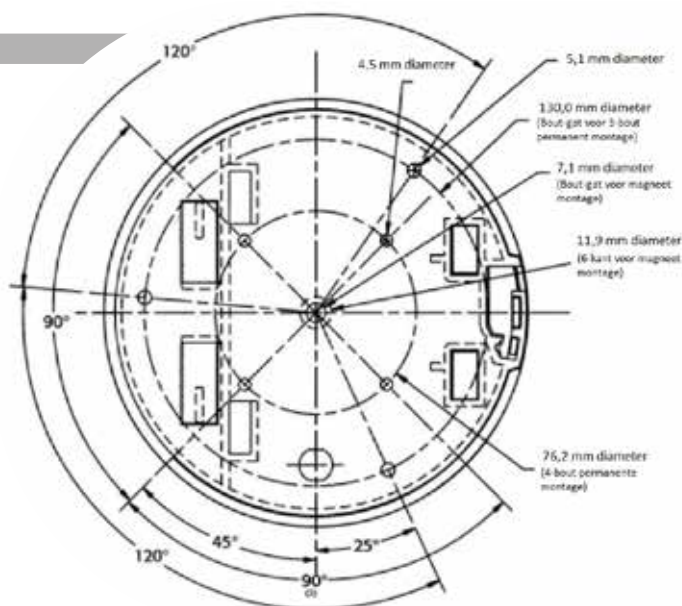
## Kenmerken

- ▶ Zeer goede lichtopbrengst en lichtbundel
- ▶ Gebruiksvriendelijke afstandsbedieningen
- ▶ Nauwkeurig te positioneren
- ▶ Verstelling 105° op en 35° neerwaarts
- ▶ Verdraaiing meer dan 360°
- ▶ Compacte en aerodynamische vormgeving
- ▶ Uitvoeringen in 12V en 24V
- ▶ Halogeen lamp 100W@12V en 65W@24V

### Technische specificaties / Montage opties

Diameter 165 mm  
Hoogte 165 mm

### Montage patroon:





## Liertechiek

- Hijslieren
- Treklieren
- Afstandsbedieningen
- Kabels
- Montagesets



## Verlichtingssystemen

- Lichtbalken
- Zwaailampen
- Sirenes
- Zoeklampen
- Werkverlichting



## Energietechniek

- Omvormers en acculaders
- Monitoren en bedieningen
- Omvormer-lader combinaties
- Generatoren
- Accu's



## Camerasystemen

- Monitoren
- Camera's
- Kabels
- Switchers
- Recorders



## Laad- en lossystemen

- Laadkranen
- Laadliften
- Rolzeilaandrijvingen



## Afstandsbedieningen

- Draadloze sets
- Besturingen
- Specials en maatwerk



## Tanktransportsystemen

- Compressoren
- Complete kits
- Vloeistofpompen
- Hydraulische koelers



## Aandrijftechniek

- Tractiemotoren
- Pompmotoren
- AC synchroommotoren en besturingen



# WIEGEL

Transport Equipment | Stokvis Group

## Service

Met haar vestigingen in Nederland, België en Duitsland is Wiegel in staat snel service te verlenen waar en indien nodig.