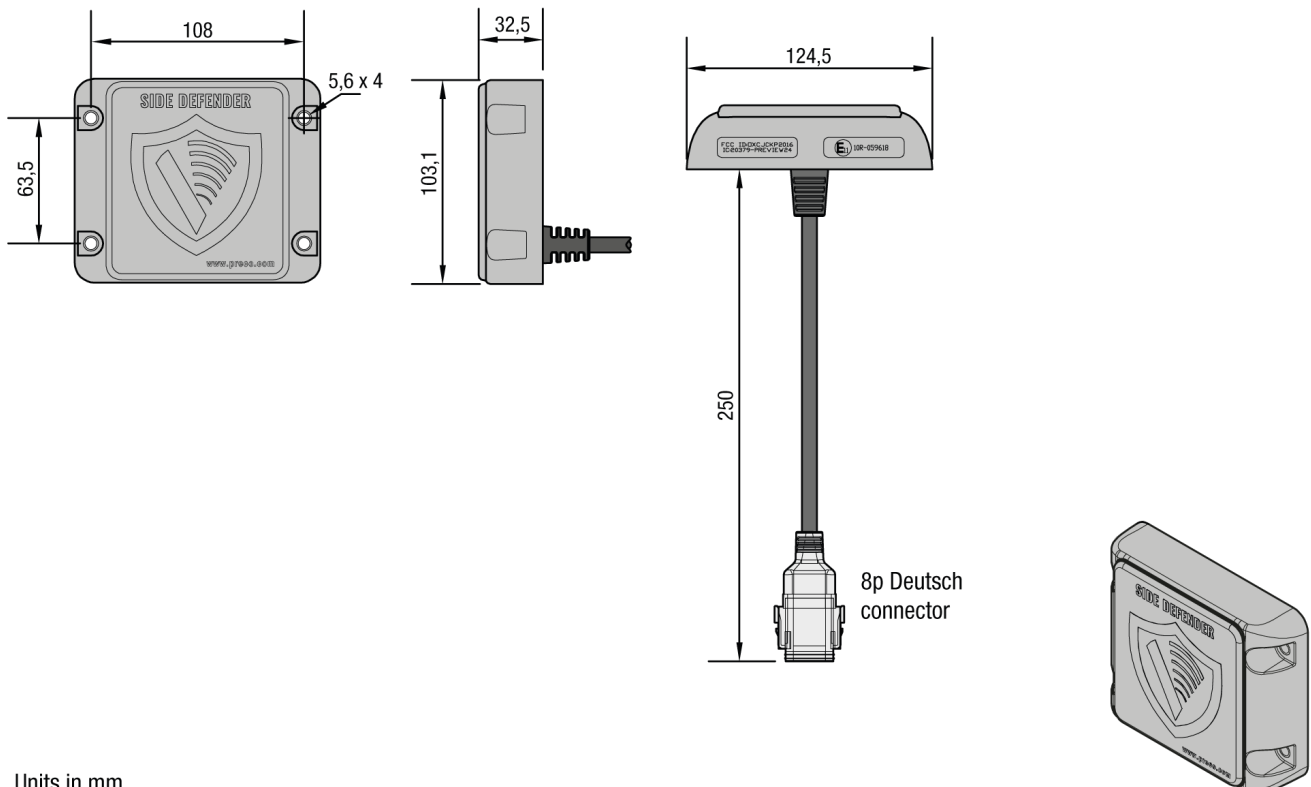


Orlaco type 0004350 sensor

Switches

Orlaco SRD Sensor voor FMCW Radar met 24GHz smalband frequenties.

Leverancienummer	0004350
Voedingsspanning	9...33VDC
Connector	8-polig Deutsch
IP beschermingsklasse	IP69K
Omgevingstemperatuur	-40°C tot +85°C
Trillingsbestendigheid	50G
Lengte	125 mm
Breedte	103 mm
Hoogte	33 mm
Gewicht	0.45 kg



Units in mm