

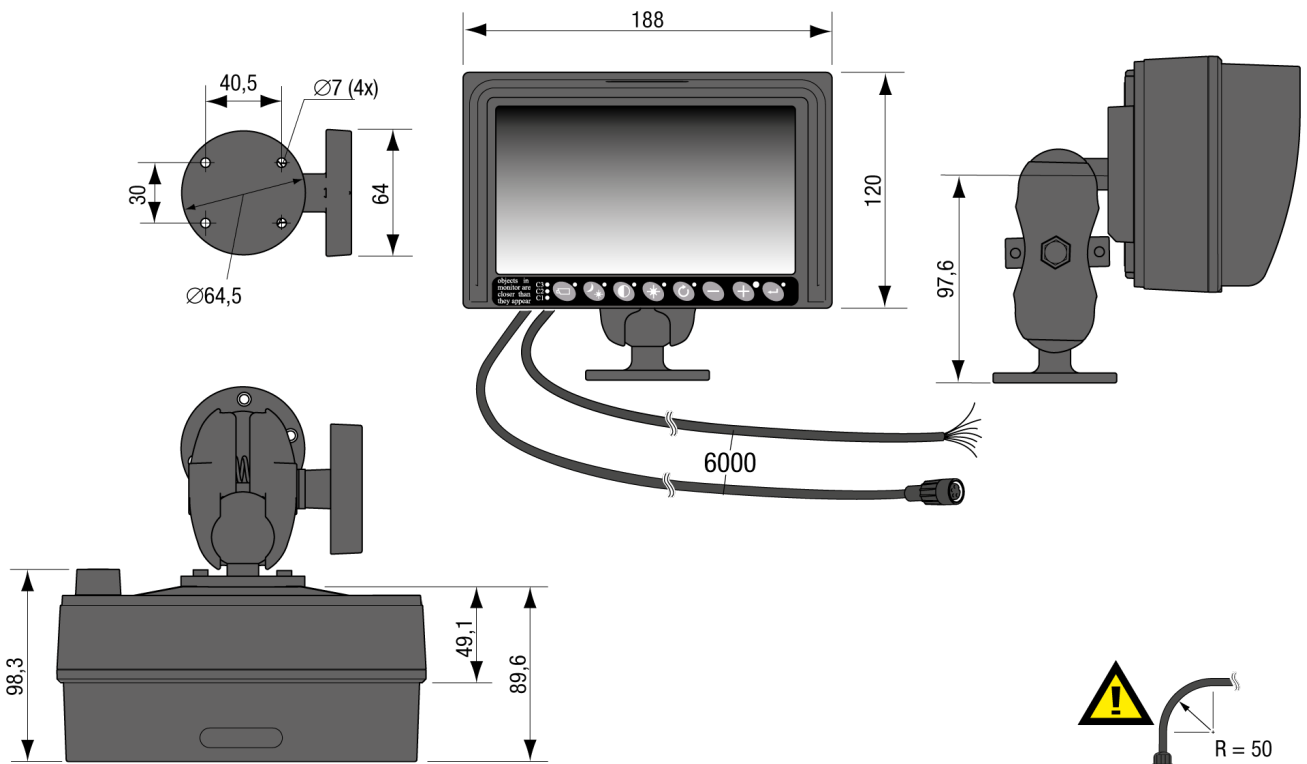
Orlaco type 0209440 7 inch opbouwmonitor

Monitoren

De Orlaco RLED SideEye R6 7 inch opbouwmonitor beschikt over een 6meter aansluitkabel en heeft een resolutie van WVGA 800x480pixels.

Leveranciersnummer	0209440
Montage wijze	Opbouw
Beeld grootte	7inch
Voedingspanning	12...60VDC
Display type	Automotive 7 inch TFT-LCD module met LED backlight
Resolutie	WVGA
OSD menu	Ja, 8 talen (EN, NL, DE, FR, IT, PL, ES, SV)
Connector	7-polig female
Kabel	Video multikabel, power multikabel 6meter
IP beschermingsklasse	IP67 Waterdicht
Omgevingstemperatuur	-40°C tot +85°C
Trillingsbestendigheid	15.3G
Behuizing	Aluminium & high impact automotive synthetic thermoplastic polymer
Lengte	188 mm
Breedte	98 mm
Hoogte	120 mm





units in mm

Min. bend radius= 50mm